

# Ventilation

Ventilationssystemet i bostaden fungerar så att det suger ut luften från tvätttrum, badrum, wc, kök och i vissa fall från klädkammare. Tilluften tas in bakom radiatorerna så den förvärms något.

## Matlagning och vädring

Köksfläkten ovanför spisen har 3 alternativa lägen. Vid start så öppnas ett kallrasspjäll.

Fettfiltret i spiskåpan måste rengöras med jämna mellanrum för att luftflödet inte ska försämrats.

Vid matlagning bör du undvika att öppna fönster i köket pga att utsugningen från köksfläkten då försämrats. Öppna hellre ett fönster i annan del av lägenheten, då minskas undertrycket i lägenheten när köksfläkten forceras.

## Kondens på energifönster

Fönster med god isoleringsförmåga (lågt U-värde) kan efter klara nätter få kondens på ytterrutans utsida. Orsaken är att glasets utsida ibland blir kallare än uteluften, på samma sätt som framrutan på en bil kan få rimfrost. Kondensen brukar begränsas till fönstrets nedre kant och bara uppträda under tidiga morgontimmar, framförallt under senhösten. Sådan kondens är ofarlig och ger inte upphov till skador på fönstret, utan visar snarare att det fungerar. Kondensen brukar försvinna så snart uteluften blir varmare.

## Braskaminer

Vissa lägenheter är utrustade med braskaminer. För eldning i dessa får enbart torr ved användas, helst av lövträ. Uppsala kommun kan införa restriktioner för eldning i braskaminer i Kungsängen 1. För närvarande finns inga restriktioner införda men man bör tänka på enbart använda braskaminen för "myseldning". Braskaminen är inte avsedd att värma upp lägenheten. Vid eldning bör ej köksfläkten vara påslagen då detta kan innebära felvänt drag i braskaminens rökrör med röklukt i lägenheten som följer.

Den enskilde bostadsrättshavaren ansvarar för att regelbunden sotning av röckkanalen utförs av behörig person. Enligt gällande föreskrifter skall sotning ske vart 4:e år. Kontakta vid behov av kommunen utsedd sotare som återfinns i telefonkatalogen, Gula sidorna. Ett tips är att samordna sotningen med dina grannar som också innehar braskaminer.

Enligt gällande föreskrifter har kommunen ansvar för att, var 8:e år, låta besiktiga röckkanaler och omkringliggande byggnadsdelar.



## Beskrivning av ventilation Kungsängen 1 Uppsala

Din nya lägenhet har en utprovad och injusterad ventilationsanläggning installerad för att Du och Din lägenhet skall må bra.

Ventilationssystemets funktion är att en frånluftsfläkt, (vilken är placerad i ett skåp i hallen eller bakom kryddhyllan i köket) suger ut smutsig luft från kök, klädkammare, klädvård, bad och dusch.

Mängden luft som suges ut är injusterad för att ge en luftomsättning i huset på 0,5 ggr/timme.

För att få in ny och fräsch luft i huset sitter det uteluftsventiler i vardagsrum och sovrum genom vilka uteluften kommer in i huset via ett filter som sitter i donet. Den mängd uteluft som kommer in är lika stor som den som suges ut för att huset skall ha balans.

Om Frånluftsfläkten sitter i hallen styrs den av en 5-steps transformator vilken är grundinställd på läge 2 eller 3 se aggregatets framsida. Aggregatet skall alltid gå på grundinställningen. Vid behov av en ökad ventilation kan aggregatet forceras på läge 4 eller 5 (glöm ej att återställa till grundläge). Vid längre bortavaro semester etc kan ventilationen sänkas till läge 1 eller 2 (glöm ej att återställa till grundläge vid hemkomsten). Transformatorn är placerad i anslutning till aggregatet i skåpet.

Om Frånluftsfläkten sitter bakom kryddhyllan i köket styrs den av spiskåpan vilken är grundinställd på läge 1 eller 2. Vid behov av ökad ventilation vid matlagning vrider Du vredet på spiskåpan till läge tre samt öppnar spjället med hjälp av vredet till höger. En timer stänger spjället automatiskt efter maximalt en timme (glöm ej att återställa till grundläge).

### Rengöring och skötsel

Uteluftsventiler: Se instruktioner

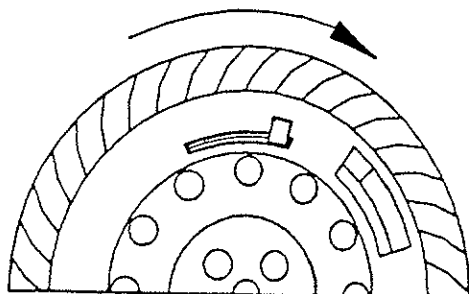
Frånluftsventiler: I frånluftsventilerna fastnar en del smuts runt kägslans kanter. För att ej flödet genom ventilen skall minska och att det inte skal se smutsigt ut bör man rengöra ventilerna en gång/år. Ventilen sitter fast med fjädrar, ventilen lossas enklast genom att trycka ventilen åt sidan och dra rakt ner. Ventilen rengöres enklast med diskmedel och diskborste.

**OBSERVERA! Ändra EJ läget på ventilens kägla samt återmontera ventilen på samma ställe som den satt tidigare.**

Frånluftsfläkt: Fläkthjulet i aggregatet bör rengöras en gång per år. Följ instruktionen som sitter klistrad på aggregatets lock.

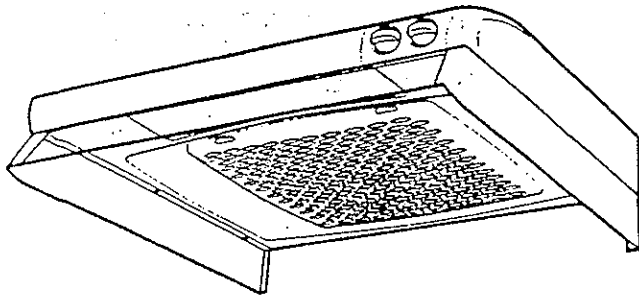
## Bruksanvisning Rengöring av Essvent ventilationsfläkt

- 1 Bryt strömmen genom att dra ur stickkontakten.
- 2 Öppna snäpplåset och lyft ut fläktlocket från höljet.
- 3 Vik upp locket på fläktsnäckan.
- 4 Lösgör fläkthjulet. Håll i motorn och vrid hjulet medurs så att plåttungan når änden på spåret. Använd gärna gummihandskar (diskhandskar) för att få bra grepp och för att skydda händerna. *Se bild nedan.*
- 5 Rengör fläkthus och fläktkåpa med diskmedel på fuktig trasa. Fläkthjulet kan diskas i maskin.
- 6 Återmontera i motsatt ordning.  
Kontrollera att fläkthjulet är monterat på samma sätt som ursprungsläget.



Vrid fläkthjulet medurs  
(vid demontering)

# Villavent®



## BRUKSANVISNING Villaventkåpa Trafo

### SÅ HÄR ANVÄNDS SPISKÅPAN

Funktion fig. 1

A - Vred för spjäll

Kombinerad tryck/vridbrytare för hastighetsreglering och belysning:

B - Vred för hastighetsreglering av fläktmotor

C - Tryckfunktion för belysning

Vid matlagning öppnas spjället och fläkten ställs in på önskad hastighet. Spjället stängs efter max. 60 min. eller genom att vredet vrids till H

*Att flambra under spiskåpan är inte tillåtet.*

*Tillräckligt med luft måste tillföras rummet när spiskåpan används samtidigt med produkter som använder annan energi, än el-energi t.ex. gasspis, gas/braskaminer, ved/olja/pannor etc.*

### SKÖTSEL / Rengöring

Spiskåpan torkas av med våt trasa och diskmedel. Filtret bör rengöras ca 2 gånger i månaden vid normal användning.

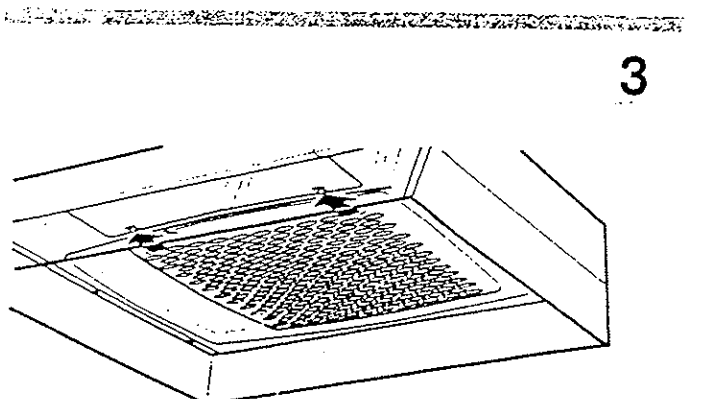
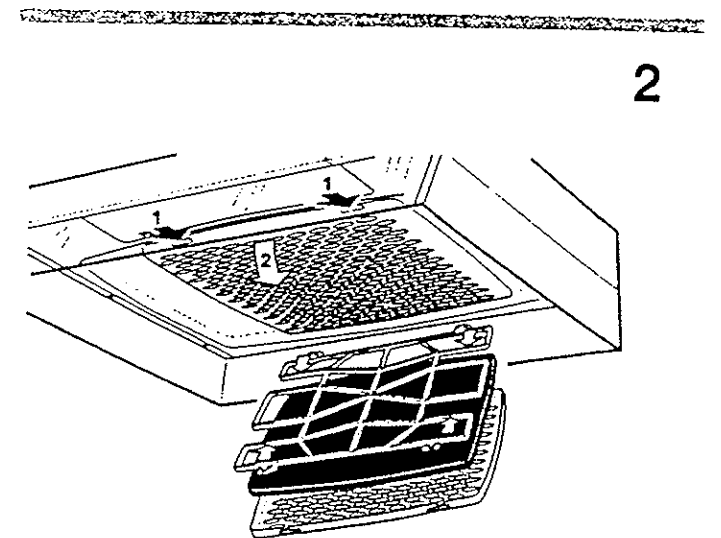
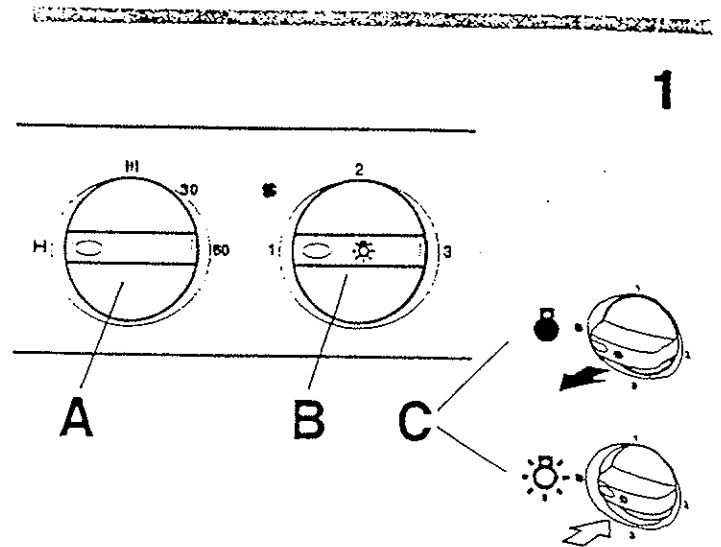
Lossa filterkassetten genom att trycka in snäppena i framkant, tag isär filtret och avlägsna filterduken genom att lossa filterhållaren, fig 2. Blötlägg filterduken och filterkorgen i varmt vatten blandat med diskmedel. Filterkassetten (med filter) kan även diskas i maskin. Någon gång per år bör spiskåpan rengöras invändigt. Torka invändigt med våt trasa och diskmedel. Sätt tillbaka filterkassetten och tryck upp så att den låser fast i snäppena.

*Risken för brandspridning ökar om spiskåpan inte rengörs så ofta som anges.*

### Byte av lysrör

Lampglaset lossas genom att snäppena trycks i pilens riktning, fig 3. Lysröret är nu åtkomligt för byte.

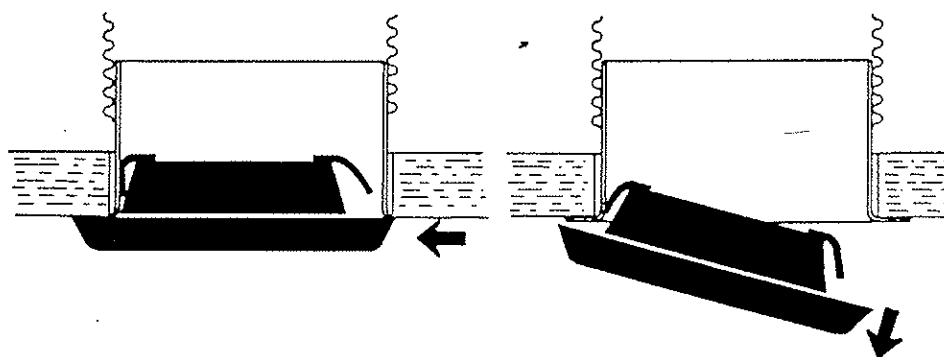
(Lysrör sockel G 23)



## SKÖTSELANVISNINGAR FÖR FRÅNLUFTSDON.

### MONTERING OCH DEMONTERING

Ventilen som har påmonterade fjädrar trycks fast i kanalen. Vid demontering, tryck ventilen först åt sidan och dra sedan rakt ut enligt skiss.



Ventilen rengörs lätt med diskmedel eller tvättmedel.

**OBS!** Vid rengöring, var noga med att ej ändra ventilens inställning.....

## **Filterinformation Ventplus Maxi**

Många vuxna och barn lider i dag av allergiska symptom, vilket ofta är miljörelaterat. Genom att filtrera inkommande luft kan många av dessa symptom förebyggas.

Stoftkoncentrationen kan variera med plats och väderlek. I stadsmiljö förekommer mest partiklar av sot och tjära medan luften på landsbygden är bemängd med pollen och andra växtdelar.

Beroende på ovanstående finns det olika filterkvaliteter att välja på.

Ventplus Maxi har levererats med grovfilter PPI 20.

### **– Grovfilter PPI 20**

Filtret är tillverkat av en polyester-cellplast med öppna celler och en snittdiameter på varje cell Ø 2,8 mm. Används som dammfilter och tar bort alla partiklar som är större än detta. Cellerna ligger korsvis för att öka effektiviteten.

### **– Filterklass F7 (EU 7)**

Allergenfilter – klass F7 (EU 7) har hög avskiljningsgrad och lågt tryckfall vid filtrering av pollenallergener, dieselpartiklar och andra partikelföroreningar från utomhusluften. Filtret är enkelt att byta och har normalt en livslängd av 1 år.

### **- Filterklass F8 (EU 8)**

Allergenfilter – klass F8 (EU 8) har högre avskiljningsgrad än F7 (EU 7) vid filtrering av pollenallergener, dieselpartiklar och andra partikelföroreningar från utomhusluften. Filterklass F8 (EU 8) rekommenderas för tilluftsdon som placeras i rum där man önskar speciellt ren luft t.ex. rum där personer vistas, som är överkänsliga för pollenallergener.

Filtret är enkelt att byta och har normalt en livslängd av 1 år. (Beställningsvara)

## **Filtret ska underhållas!**

Ett igensatt filter hindrar ventilationsluften att ta sig in i bostaden, vilket kan leda till försämrat inomhusklimat samt fukt- och mögelangrepp.

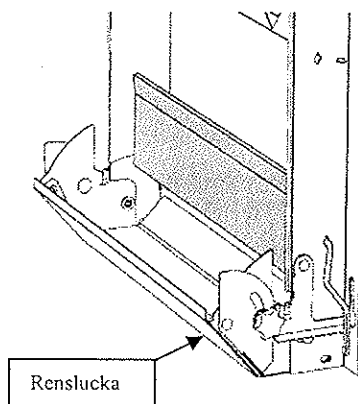
## Rengöring

VentPlus är utformad så att rengöring av luftkanaler och andra ytor ska bli så enkel som möjligt. Under radiatorm är donets renslucka fällbar i sin helhet.

- Lossa rattarna något.
- Drag luckans gavelkant utåt.
- Rensluckan kan nu fällas nedåt. Återmontera i omvänd ordning.

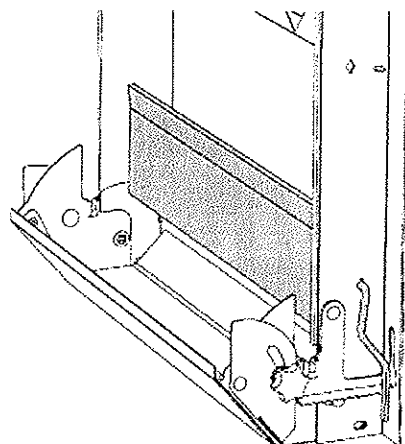
Donet kan öppnas uppifrån genom att hela donets topp lyfts av. Lossa på donets snäppfästen, placerade på donets topplock.

Använd en flaskborste, smal sugslang kopplad till dammsugare (finns som tillbehör) samt mjuk fuktad trasa för att rengöra donets ytor.

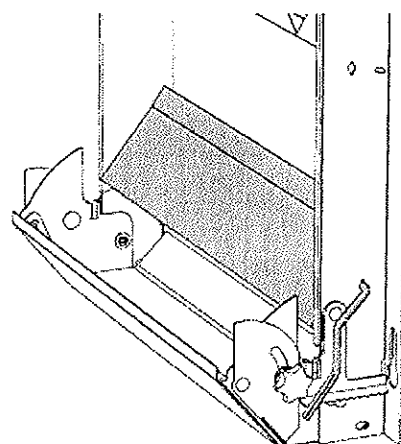


## Luftflöde

Luftflödet kan vid behov justeras med hjälp av nedan visade avstängningslucka.



*Avstängningslucka helt öppen*



*Avstängningslucka helt stängd*